

ЗАКАЗАТЬ



ОКП 42 1800

ООО «НПП «ПРОМЫШЛЕННАЯ АВТОМАТИКА»



МХ11  
АЕ58

БЛОКИ РОЗЖИГА ЗАПАЛЬНИКА  
И КОНТРОЛЯ ПЛАМЕНИ  
БРЗ-04-М1

РУКОВОДСТВО ПО ЭКСПЛУАТАЦИИ

В307.612.000.000-01 РЭ

«Казань»

2013

**СОДЕРЖАНИЕ**

|  | <i>стр.</i> |
|--|-------------|
| 1. Введение.....   | 3           |
| 2. Назначение.....   | 3           |
| 3. Технические данные.....   | 4           |
| 4. Устройство и работа прибора .....   | 5           |
| 5. Размещение и монтаж.....  | 6           |
| 6. Указания мер безопасности.....  | 6           |
| 7. Подготовка к работе.....  | 6           |
| 8. Порядок работы.....   | 7           |
| 9. Проверка технического состояния.....  | 8           |
| 10. Правила хранения и транспортировки.....  | 9           |
| 11. Приложения (рис.1 ... рис.4.)  |             |
| 11.1. Рис. 1. Внешний вид блока БРЗ-04-М1.....   | 10          |
| 11.2. Рис. 2. Схема электрическая блока БРЗ-04-М1 В307.612.000.00 ЭЗ.....  | 11          |
| 11.3. Рис.3. Схема внешних электрических соединений элементов комплекта<br>запально-защитного устройства с блоком БРЗ-04-М1..... | 12          |
| 11.4. Рис.4. Схема проверки блока БРЗ-04-М1.....   | 13          |

## 1. ВВЕДЕНИЕ

1.1. В настоящем документе приводятся краткое техническое описание и руководство по эксплуатации блока розжига запальника и контроля пламени типа БРЗ-04-М1, изложены основные технические данные, принцип работы, а также правила эксплуатации прибора.

1.2. Для получения допуска к работе необходимо дополнительно изучить:

- Руководство по эксплуатации на запально-защитное устройство типа ЗСУ-ПИ (ЗЗУ, ЭЗ.- в зависимости от проекта);
- Паспорт на клапан электромагнитный КЭГ-15;
- Паспорт на источник высокого напряжения типа ИВН (ИВН-ТР).

## 2. НАЗНАЧЕНИЕ

2.1. Блок розжига запальника и контроля пламени БРЗ-04-М1 предназначен для местного и дистанционного автоматического управления процессом розжига запально-защитного устройства газовых или мазутных горелок водогрейных котлов и энергоустановок.

Блок БРЗ-04-М1 может применяться для розжига запальников технологических установок сжигания отходов производства, подогревателей газа и нефти, газогенераторов и промышленных печей.

2.2. БРЗ-04-М1 формирует командный сигнал на открытие и закрытие электромагнитного газового клапана запальника (КЭГ).

2.3. БРЗ-04-М1 формирует командный сигнал на источник высокого напряжения ИВН.

2.4. БРЗ-04-М1 автоматически отключает ИВН при успешном розжиге запальника до завершения заданного интервала времени на розжиг.

2.5. Если в течение заданного времени розжиг запальника не произошел, то БРЗ-04-М1 отключает электропитание клапана и приводится в исходное состояние.

2.6. Пуск БРЗ-04-М1 невозможен, если не прошла вентиляция и нет готовности по технологическим защитам энергоустановки.

2.7. БРЗ-04-М1 автоматически отключает КЭГ и ИВН при срабатывании технологической защиты котла с любого состояния.

2.8. Возможен дистанционный пуск и останов БРЗ-04-М1 от схемы автоматики котла или оператором.

### 3. ТЕХНИЧЕСКИЕ ДАННЫЕ

- 3.1. Максимальная чувствительность ..... минус 10 В
- 3.2. Параметры командного сигнала на КЭГ-15:
- напряжение ..... 187 - 242 В
  - частота ..... 50 - 60 Гц
  - ток, не более ..... 2 А
- 3.3. Параметры командного сигнала на ИВН:
- напряжение ..... 187 - 242 В
  - частота ..... 50 - 60 Гц
  - ток, не более ..... 2 А
  - регулируемая длительность периода на попытку розжига запальника ....5с-40с
- 3.4. БРЗ-04-М1 обеспечивает выдачу сигнала наличия пламени запальника во внешние электрические цепи сигнализации и управления в виде контакта реле с возможностью коммутации:
- постоянного тока до 2А при напряжении 30В;
  - переменного тока от 0.01А до 2А при напряжении 220В;
- 3.6. Внешние входные дискретные электрические цепи должны обеспечивать коммутацию постоянного напряжения 30В при токе до 20 мА.
- 3.7. Питание прибора от сети переменного тока
- напряжение ..... 187-242 В
  - частота ..... 50 - 60 Гц
  - потребляемая мощность в комплекте с ИВН (ИВН-ТР) и КЭГ-15.....300 ВА
- 3.8. Нарботка на отказ .....80000 час.
- 3.9. Габаритные размеры, Длина x Ширина x Высота, не более ...270x180x 110мм
- 3.10. Масса, не более ..... 3 кг

#### 4. УСТРОЙСТВО И РАБОТА

4.1. Конструктивно блок БРЗ-04-М1 (см. рис.1) представляет собой пластиковый корпус, на передней панели которого размещены органы управления и элементы индикации. На нижней боковой стенке размещены 2 кабельных ввода для подвода проводов их подключения к колодке ХТ1.

На передней панели размещены следующие органы управления и элементы индикации:

- тумблер подачи питания **"ВКЛ"**;
- кнопка розжига запальника **"ПУСК"**;
- тумблер включения разрешения на розжиг запальника **"РАБОТА/СТОП"**;
- регулятор длительности интервала на розжиг **"ИНТЕРВАЛ"** ;
- светодиод индикации включения питания **"СЕТЬ"** ;
- светодиод индикации открытия КЭГ **"КЛАПАН"** ;
- светодиод индикации подачи напряжения на БИР **"СВЕЧА"** ;
- светодиод индикации наличия пламени факела запальника **"ЗАПАЛЬНИК"** ;
- светодиод индикации наличия пламени факела горелки **"ГОРЕЛКА"** ;

В свободном поле передней панели размещена съемная крышка для доступа к клеммной колодке **ХТ1** для подключения блока БРЗ-04-М1 в схему автоматики розжига.

4.2. Принципиальная электрическая схема прибора приведена на рис. 2, типовая схема подключения внешних цепей – на рис.3.

При наличии разрешающих розжиг внешних сигналов (см. рис.3):

- **ВЕНТИЛЯЦИЯ** – контакт **SK1** разомкнут;
- **ЗАЩИТА** – контакт **SK2** разомкнут;
- Тумблер **SA1** «**РАБОТА / СТОП**» (**дистанционный**) переведен в разомкнутое положение **РАБОТА**

- разрешается подача питания на блок БРЗ-04-М1 и розжиг запальника по месту кнопкой **"ПУСК"** на блоке БРЗ-04-М1 или дистанционно - кратковременным замыканием кнопки **SB1**.

При нажатии кнопки **"ПУСК"** сигнал управления запускает таймер на заданное регулятором «**ИНТЕРВАЛ**» время от 5 до 40с. При этом выдается сигнал на включение реле управления клапаном КЭГ, на панели прибора загорается индикатор «**КЛАПАН**» и выдается питание на клапан У1 подачи газа на запальник через контакты ХТ1:12, ХТ1:10 колодки ХТ1.

Также выдается сигнал на включение реле управления источником высокого напряжения типа ИВН (ИВН-ТР), на панели прибора загорается индикатор «**СВЕЧА**» и выдается питание на блок Е1 через контакты ХТ1:13, ХТ1:11 колодки ХТ1.

При розжиге запальника, до истечения времени на попытку розжига, открыт клапан подачи газа на запальник и в зазоре высоковольтного разрядника происходит искрообразование – при благоприятных условиях для смесеобразования запальник розжигается и сигнал наличия пламени, представляющий собой детектированное пламенем факела переменное напряжение между электродом и заземленным корпусом запальника, подается на вход по цепи ДАТЧИК (контакт ХТ1:1) относительно корпуса запальника – цепь **ОБЩИЙ** (контакт ХТ1:2).

При наличии сигнала наличия пламени запальника включается индикатор «**ЗАПАЛЬНИК**». Одновременно с этим выключаются реле управления источником высокого напряжения и индикатор «**СВЕЧА**», также отключается блок ИВН (ИВН-ТР).

Реле управления клапаном КЭГ остается во включенном положении.

Если в течение заданного времени (5с-40с) не произошел розжиг запальника с устойчивой непрерывной индикацией наличия пламени - блок БРЗ-04-М1 приводится в исходное состояние:

- Размыкается контактная группа реле управления клапаном - закрывается клапан подачи газа на запальник У1 типа КЭГ-15/6-0,25;
- Размыкается контактная группа реле управления источником высокого напряжения - прекращается подача напряжения на блок искрового розжига Е1 типа ИВН (ИВН-ТР);

Для принудительного выключения запальника после розжига горелки или в других случаях, необходимо тумблер **«РАБОТА/СТОП»** на блоке БРЗ-04-М1 перевести в положение **«СТОП»**.

Для дистанционного розжига запальника необходимо кратковременно нажать кнопку SB1 **«ПУСК»**.

Для дистанционного выключения запальника тумблер SA1 **«РАБОТА/СТОП»** переведите в положение **«СТОП»** (замкнутое положение SA1, см.рис.3).

В приборе предусмотрена возможность светодиодной индикации факела горелки от сигнализатора ЛУЧ-1АМ или других аналогичных приборов путем замыкания между собой цепей клемм ХТ1:6 (ФАКЕЛ ГОРЕЛКИ. ИНД.) и ХТ1:4 (ОБЩИЙ) контактами реле или электронным ключом.

## 5. РАЗМЕЩЕНИЕ И МОНТАЖ

5.1. Крепление блока БРЗ-04-М1 осуществляется с помощью лапок в вертикальном положении четырьмя винтами М6 с центрами, расположенными на углах прямоугольника шириной 140 мм и высотой 245 мм (см. рис. 1).

5.2. Перед монтажом блока БРЗ-04-М1 следует проверить на отсутствие поломок, вызванных транспортировкой.

5.3. Монтаж блока БРЗ-04-М1 производится в соответствии с действующими "Правилами устройства электроустановок", "Правилами технической эксплуатации электроустановок потребителей", настоящей инструкцией и проектом на электроавтоматику котла.

5.4. Монтаж внешних электрических цепей вести медными проводами не распространяющимися горение с сечением 0,75-1,5 мм<sup>2</sup>.

5.6 Подключение внешних электрических цепей производить согласно проекта, составленному на основе типовой схемы подключения рис. 3.

В проектах допускается использовать промежуточные коммутационные зажимы и многожильные кабели с допустимым напряжением не менее 500В.

Заземлить блок, для чего заземляющий провод с сечением 1,0 мм<sup>2</sup> - 1,5 мм<sup>2</sup> подключить к клемме **«ЗЕМЛЯ»** .

## 6. УКАЗАНИЕ МЕР БЕЗОПАСНОСТИ.

6.1. По способу защиты человека от поражения электрическим током блок БРЗ-04-М1 относится к классу 1 по ГОСТ 12.2.007.0. К работам по монтажу, установке, проверке и обслуживанию блока допускаются лица, прошедшие инструктаж и обучение безопасным методам труда, имеющие доступ к работе на электроустановках до 1000В, согласно "Правилам технической эксплуатации электроустановок потре-

бителей" и квалификационную группу не ниже 3 по технике безопасности согласно "Правилам техники безопасности при эксплуатации электроустановок потребителей".

6.2. Блок БРЗ-04-М1 должен быть заземлен. Сопротивление заземляющего устройства не более 4 Ом

6.3. Не допускается открывать корпус блока БРЗ-04-М1 и подключать внешние цепи при включенном электропитании.

## 7. ПОДГОТОВКА К РАБОТЕ

7.1. При подготовке к работе необходимо:

- изучить, техническую документацию в объеме пункта 1.2.РЭ;
- проверить целостность ручек управления и элементов индикации;
- проверить крепление и качество заземляющего устройства.

## 8. ПОРЯДОК РАБОТЫ.

**ВНИМАНИЕ!** Внешняя схема защиты котла должна обеспечивать запрет на несанкционированную подачу питания к блоку БРЗ-04-М1 и розжиг запальника блокировками по защите и вентиляции. Разрешать питание блока только после завершения вентиляции и обеспечения требований взрывобезопасности согласно действующих правил и инструкций.

8.1. Включите тумблер «ВКЛ». на блоке БРЗ-04-М1 - при этом должен загореться светодиод «СЕТЬ» .

8.2. Регулятором «ИНТЕРВАЛ» установите типовую длительность попытки розжига запальника в пределах 5с (крайнее левое положение регулятора).

*Примечания* 1. Указанное время может быть изменено в сторону увеличения при длинах запальника свыше 3м, при давлениях газа на запальник ниже 10кПа или удалении клапана подачи газа на расстояние более 2м от запальника.

2. Для технологических установок указанное время в пределах от 5с до 40 с выбирается согласно действующей документации или устанавливается пуско-наладочной организацией

8.3. Откройте ручной вентиль подачи газа на запальник и кратковременно нажмите кнопку «ПУСК» – при этом блок БРЗ-04-М1 выдает команду на открытие клапана КЭГ-15 -загорается светодиод «КЛАПАН» и начинает работу источник высокого напряжения ИВН - загорается светодиод «СВЕЧА» .

8.4. При успешном розжиге загорается индикатор «ЗАПАЛЬНИК» и одновременно гаснет индикатор «СВЕЧА», прекращается подача питания на блок Е1 типа ИВН (ИВН-ТР);

Клапан подачи газа на запальник У1 типа КЭГ-15 блокируется в открытом положении сигналом наличия пламени запальника, выдается разрешающий сигнал на розжиг горелки по цепям ХТ1:7 и ХТ1:8 колодки ХТ1 (беспотенциальный контакт).

8.5. При проведении пуско-наладки необходимо проверить отсутствие помехи (бликов) от факела запальника на фотодатчик контроля горелки, наблюдая за состоянием светодиодного индикатора «ГОРЕЛКА».

8.6. Если в течение установленного интервала автоматического розжига не удалось разжечь запальник – блок БРЗ-04-М1 прекращает подачу напряжения на блок Е1 типа ИВН (ИВН-ТР) и закрывает электромагнитный клапан подачи газа в запальник

У1 типа КЭГ-15.

8.7. Розжиг горелки производится в соответствии с инструкцией по растопке котлоагрегата. При появлении факела горелки загорается светодиод «ГОРЕЛКА».

Принудительное отключение запальника производится системой розжига горелки в соответствии с временной диаграммой работы автоматики котла путем замыкания между собой контактов ХТ1:5 (РАБОТА/СТОП) и ХТ1:4 (ОБЩИЙ) контактами реле или переводом тумблера «РАБОТА/СТОП» в положение «СТОП» на БРЗ-04-М1.

Запальник может оставаться постоянно включенным на весь период работы котла, если проектом предусмотрен пилотный режим работы.

8.8. После отключения запальника закрыть ручной вентиль или электрозадвижки подачи газа на газопроводе к запальнику.

## 9. ПРОВЕРКА ТЕХНИЧЕСКОГО СОСТОЯНИЯ

9.1. Проверка технического состояния БРЗ-04-М1 проводится с целью обеспечения работоспособности в период его эксплуатации. Проверка технического состояния проводится не реже одного раза в год согласно следующему перечню:

-внешний осмотр:

проверяется состояние корпуса, кабельных вводов, целостность изоляции и надежность подключения проводов к колодке ХТ1 и заземляющего проводника;

корпус не должен иметь трещин и вмятин, нарушения в электромонтаже не допускаются;

-комплексная проверка работоспособности БРЗ-04-М1 проводится по методике, изложенной в разделе 8.;

-для проверки в условиях лаборатории необходимо к блоку БРЗ-04-М1 подключить пульт проверки БРЗ-04-М1(см. рис 4), электромагнитный клапан КЭГ-15 и источник высокого напряжения с воздушным разрядником, образованным между сферой с R=2 мм и плоскостью, удаленной на расстояние 6<sub>-1</sub> мм.

Методика проверки:

- Режим местного управления:
  - все переключатели на пульте проверки БРЗ-04-М1 привести в указанное на схеме рис.4 положение и подать питание 220В, 50Гц, включив тумблер SA4 "СЕТЬ";
  - на блоке БРЗ-04-М1- тумблер "РАБОТА/СТОП" – перевести в положение "РАБОТА" и тумблер питания перевести в положение "ВКЛ"- должен загореться светодиод "СЕТЬ".
  - регулятор "ИНТЕРВАЛ" поверните в крайнее левое или правое положение, нажмите кнопку "ПУСК" и одновременно запустите секундомер.
  - по секундомеру проверить соответствие диапазона регулятора "ИНТЕРВАЛ": крайнее левое положение 10с ± 5с; крайнее правое положение 30с ± 10с.
  - при нажатии кнопки "ПУСК" должен загореться светодиод "КЛАПАН" и открыться клапан У1 КЭГ-15 также загорается светодиод "СВЕЧА" и блок Е1 ИВН выдает на разрядник высоковольтные импульсы, искрообразование непрерывное и наблюдается визуально.

По истечении заданного регулятором "ИНТЕРВАЛ" времени, блок БРЗ-04-М1 автоматически приводиться в исходное состояние - отключаются клапан и источник высокого напряжения. Во время указанного теста не допускаются включения светодиодов "ЗАПАЛЬНИК" и "ГОРЕЛКА" на блоке БРЗ-04-М1 и светодиода



**"ЗАПАЛЬНИК** на пульте проверки.

Повторно нажать кнопку **«ПУСК»**, должен загореться светодиод **"КЛАПАН"** и открыться клапан У1 КЭГ-15, также загорается светодиод **"СВЕЧА"** и блок Е1 ИВН выдает на разрядник высоковольтные импульсы, искрообразование непрерывное и наблюдается визуально и сразу же на пульте проверки включить тумблер **«КЭ»** - должен погаснуть светодиод **«СВЕЧА»** и загореться светодиоды **«ЗАПАЛЬНИК»** на блоке БРЗ-04-М1 и пульте проверки. Тумблер **«РАБОТА/ СТОП»** переведите в положение **«СТОП»** - должен погаснуть светодиод **«КЛАПАН»**, переведите тумблер обратно в положение **«РАБОТА»** - должен загореться светодиод **«КЛАПАН»**.

На пульте выключите тумблер **«КЭ»** - должен погаснуть светодиод **«КЛАПАН»** и светодиоды **«ЗАПАЛЬНИК»** на БРЗ-04-М1 и пульте проверки.

Включая / выключая тумблер **«КЭ»** с интервалом не менее 10с синхронно с секундомером определить время срабатывания на розжиг/погасание факела запальника, наблюдая за индикатором **«ЗАПАЛЬНИК»** - время срабатывания должно быть не более 3с.

На пульте проверки включить имитатор сигнализатора горелки - тумблер SK3 **«ФАКЕЛ ГОРЕЛКИ»** - должен загореться светодиод **«ГОРЕЛКА»**.

- Режим дистанционного управления:

Установить переключатели в указанные на рис.4 положения и включить тумблер **«СЕТЬ»** на пульте проверки.

На блоке перевести тумблер питания в положение **«ВКЛ»** - загорается светодиод **«СЕТЬ»** и кратковременно нажать кнопку SB1 **«ПУСК»** на пульте проверки- должны загореться светодиоды **"КЛАПАН"** и открыться клапан У1 КЭГ-15, также загорается светодиод **"СВЕЧА"** и блок Е1 ИВН выдает на разрядник высоковольтные импульсы и сразу же на пульте проверки включить тумблер **«КЭ»** - должен погаснуть светодиод **«СВЕЧА»** и загореться светодиоды **«ЗАПАЛЬНИК»** на блоке БРЗ-04-М1 и пульте проверки.

Тумблер **«РАБОТА/ СТОП»** переведите в положение **«СТОП»** - должен погаснуть светодиод **«КЛАПАН»**, переведите тумблер обратно в положение **«РАБОТА»** - должен загореться светодиод **«КЛАПАН»**.

## 10. ПРАВИЛА ХРАНЕНИЯ И ТРАНСПОРТИРОВАНИЯ.

10.1. Условия транспортирования БРЗ-04-М1 в части воздействия климатических факторов внешней среды должны соответствовать условиям хранения 5 по ГОСТ 15150-69.

10.2. Блок БРЗ-04-М1 может транспортироваться всеми видами транспорта в соответствии с документами:

"Правила перевозки грузов автомобильным транспортом". М. Транспорт, 1983;

"Правила перевозки грузов". М. Транспорт, 1983;

"Правила перевозки грузов", утверждено министерством речного флота РСФСР приказом № 14 от 14.08.78;

"Руководство по грузовым перевозкам на внутренних воздушных линиях СССР"; утверждено Министерством гражданской авиации 25.03.76.

10.3. Условия хранения блока БРЗ-04-М1 в части воздействия климатических факторов внешней среды должны соответствовать условиям хранения 1 по ГОСТ 15150.

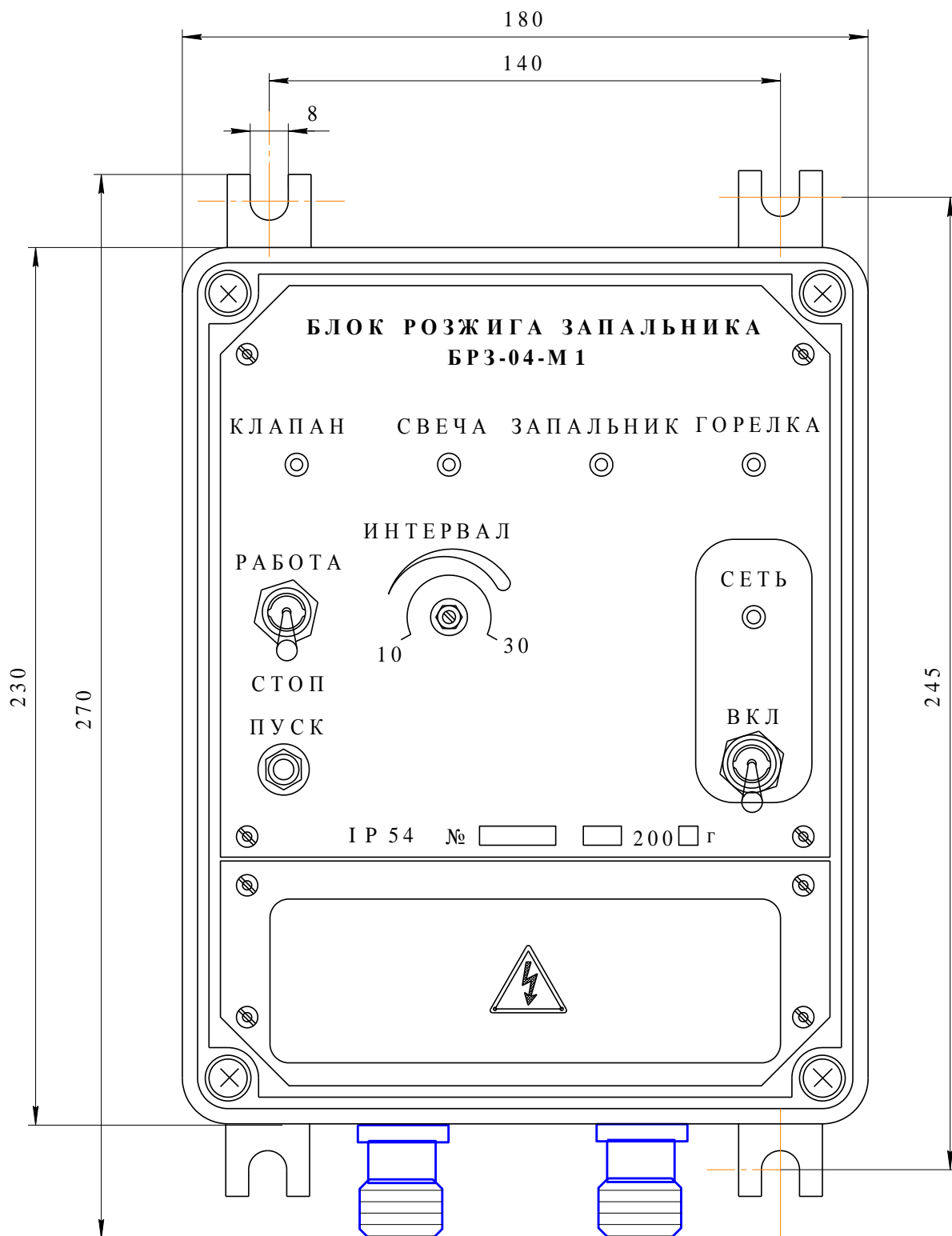


Рис.1. Внешний вид и габариты блока розжига БР3-04-М1.

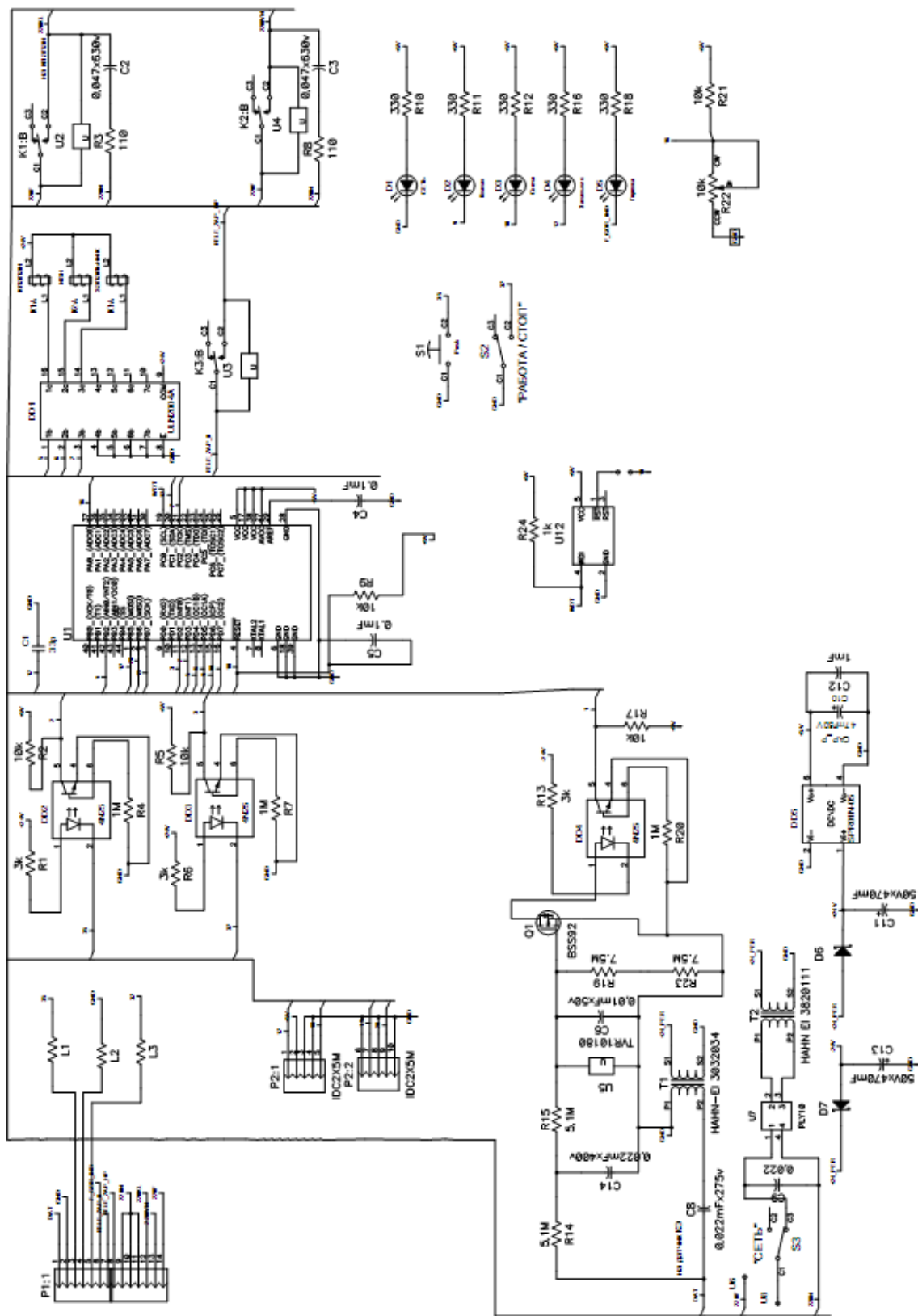
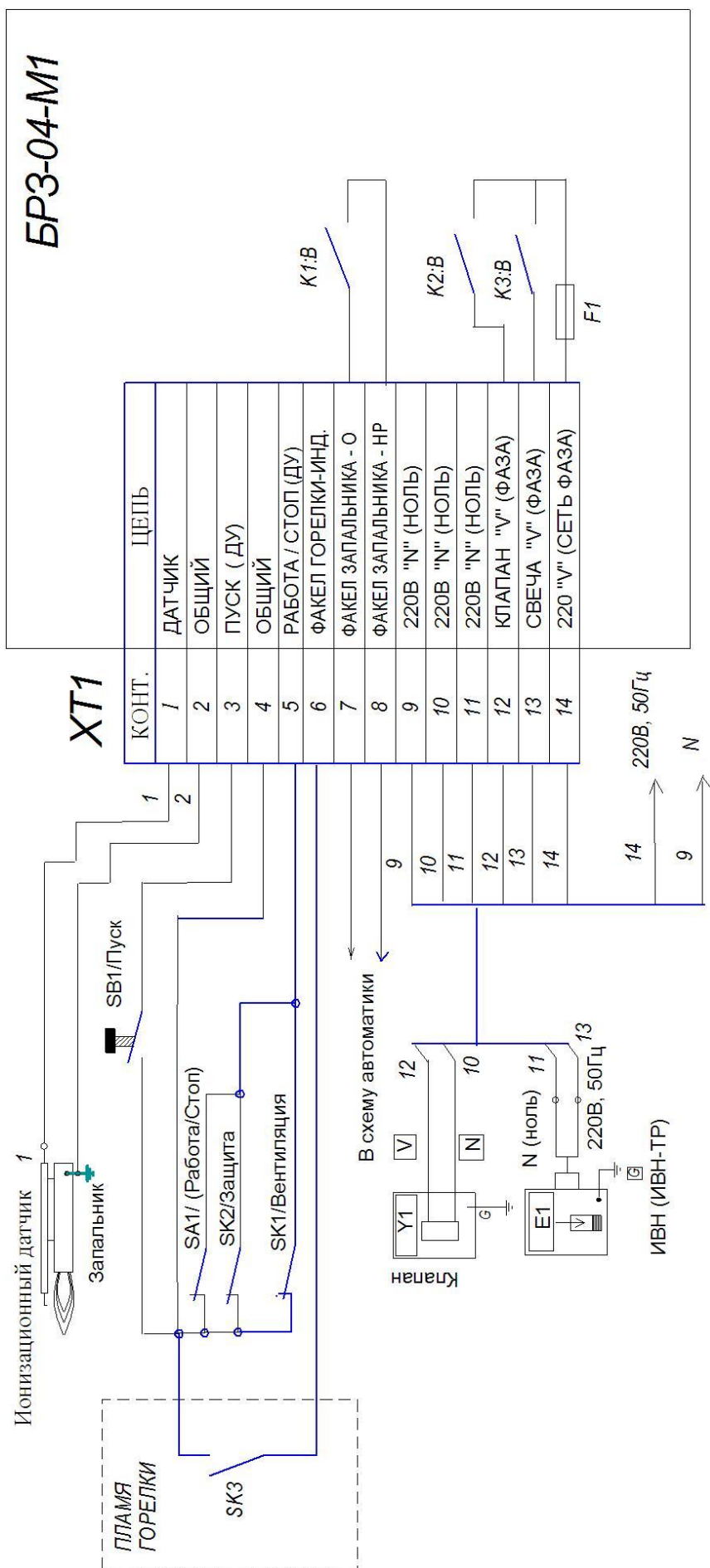


Рис. 2 Блок БР3-04-М1. Схема электрическая принципиальная.



**Рис.3..Схема внешних соединений блока БРЗ-04-М1.**

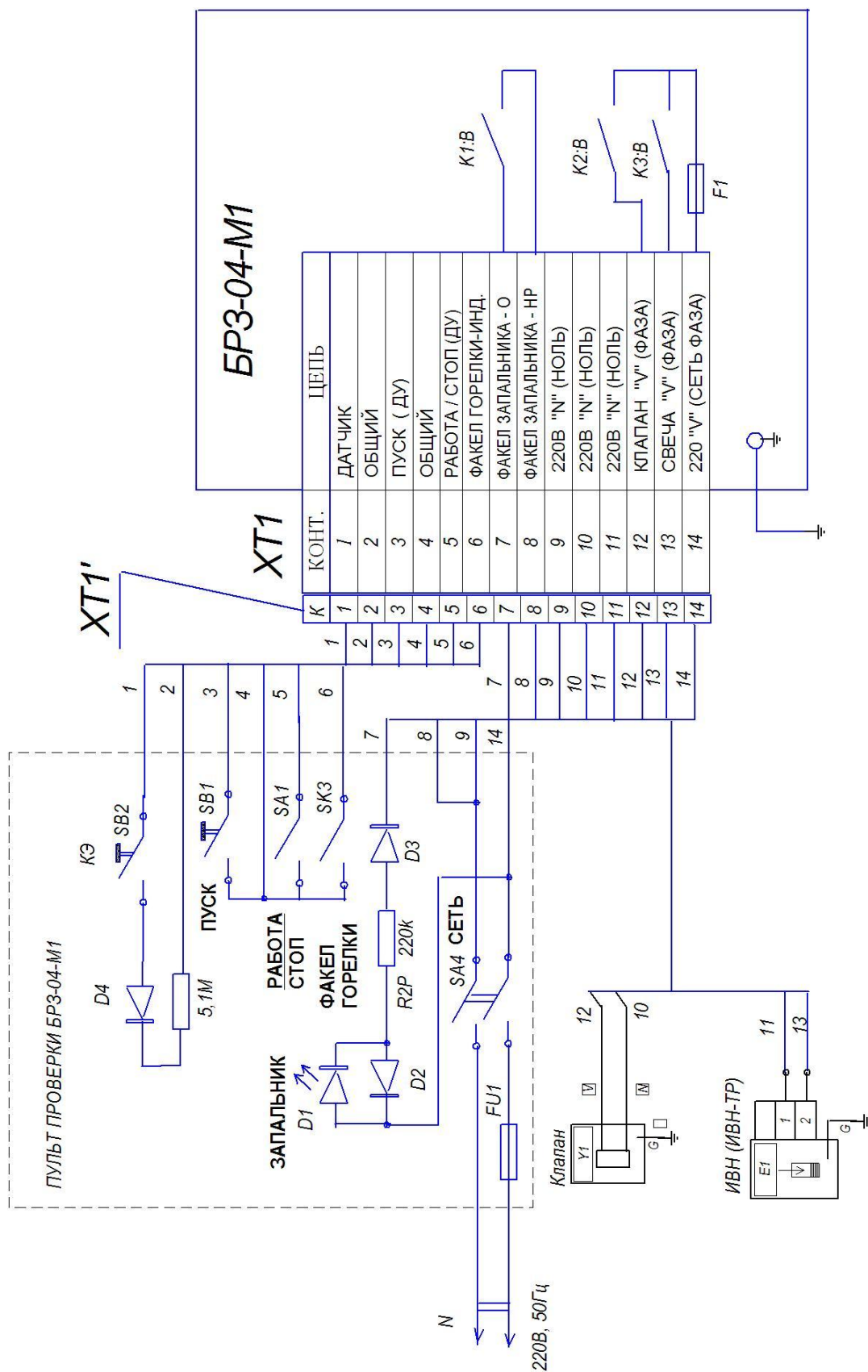


Рис.4. Схема проверки блока BR3-04-M1.